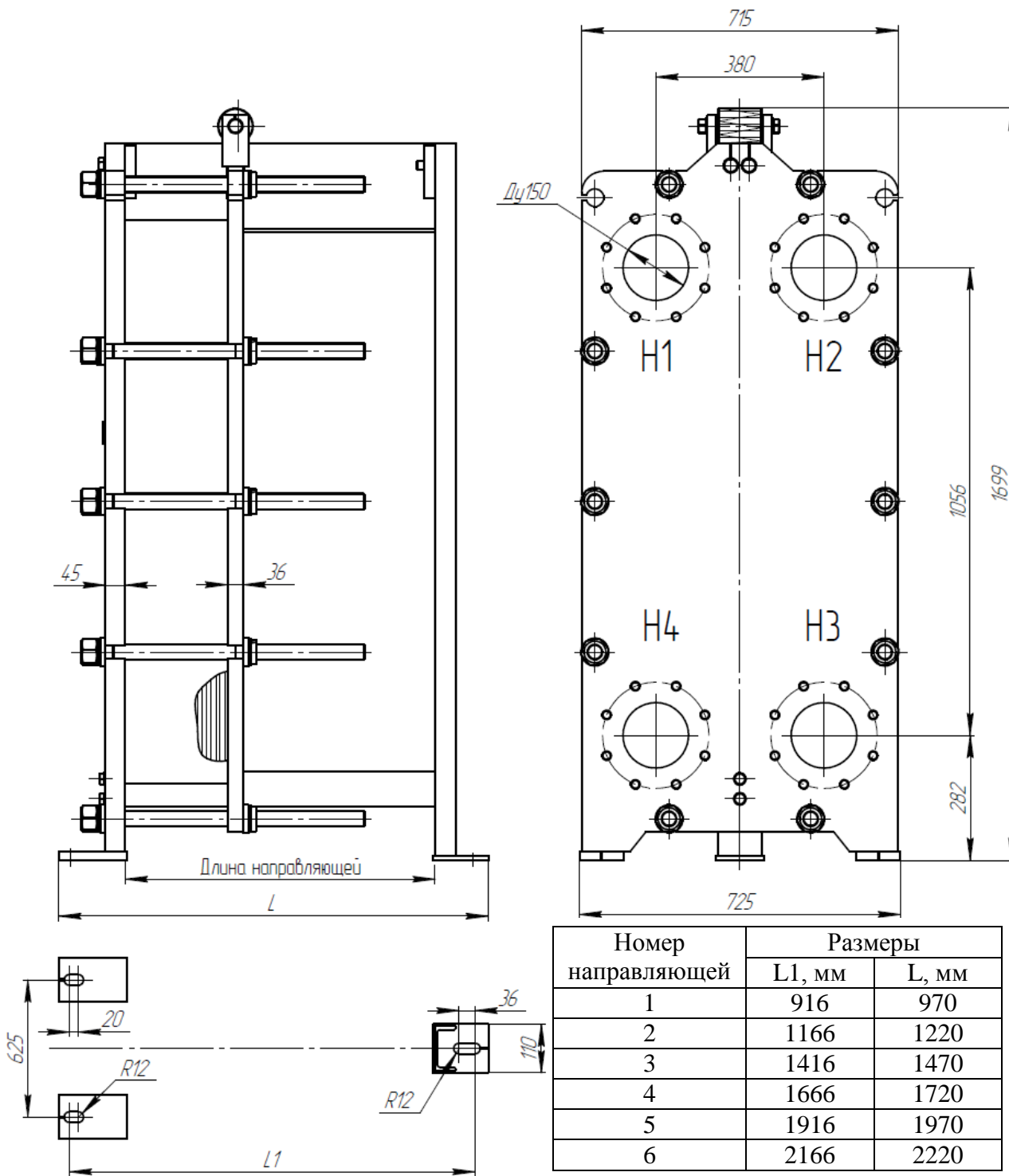
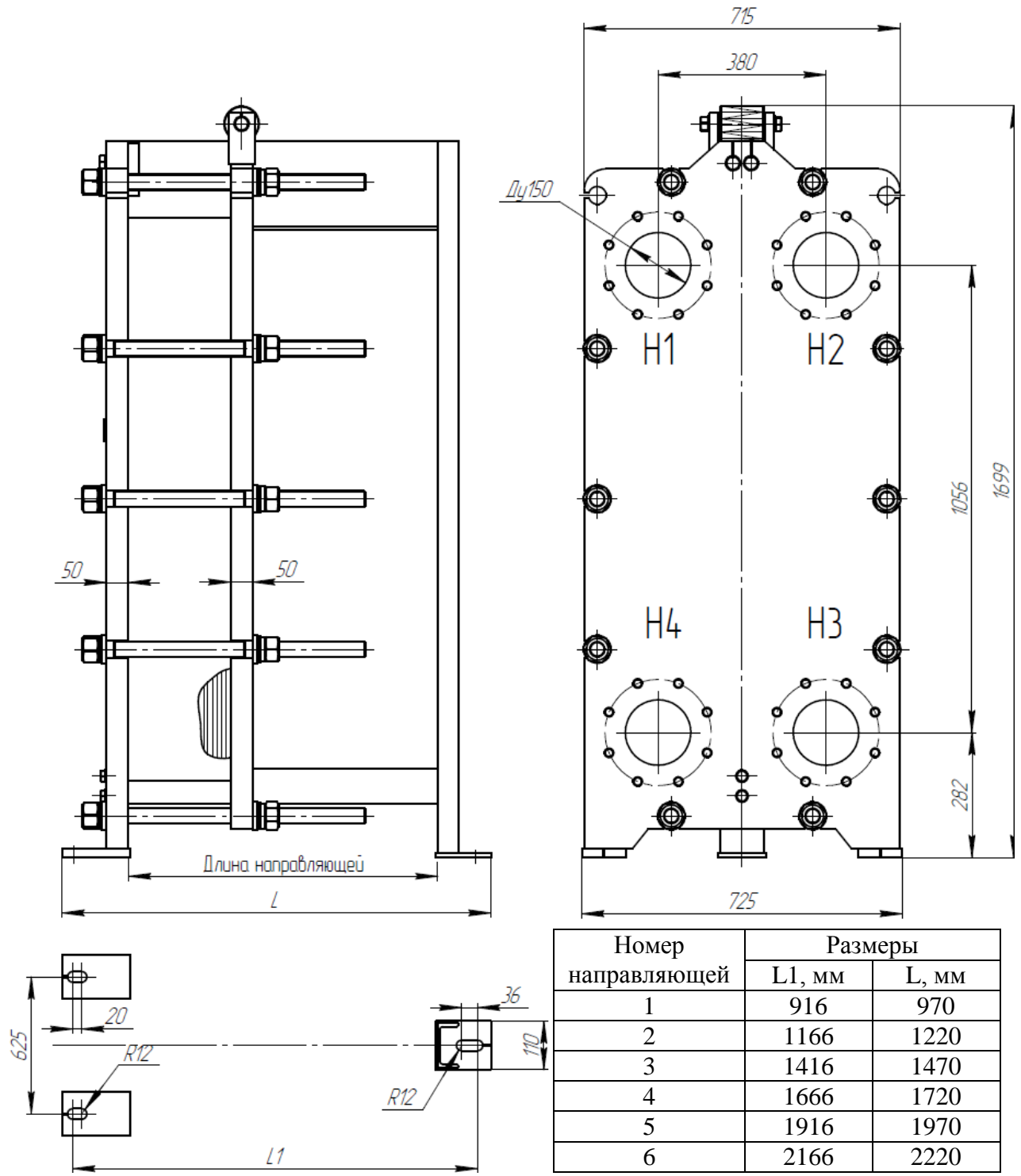


Теплообменник Теплотекс-150-А на раме 10 кгс/см².



Толщина пластины, мм	Длина направляющей, мм	Номер направляющей	Площадь пластины, м ²	Количество пластин в пакете		Площадь теплообмена, м ²		Давление, кгс/см ²		Макс. масса, кг без воды
				Мин	Макс	Мин	Макс	Макс. рас-четн.	Проб-ное	
0,4	700	1	0,55	11	67	4,95	35,75	10	13	928
	950	2		68	120	36,3	64,9			1 099
	1 200	3		121	172	65,45	93,5			1 274
	1 450	4		173	225	94,05	122,65			1 450
	1 700	5		226	277	123,2	151,25			1 619
	1 950	6		278	329	151,8	179,85			1 787

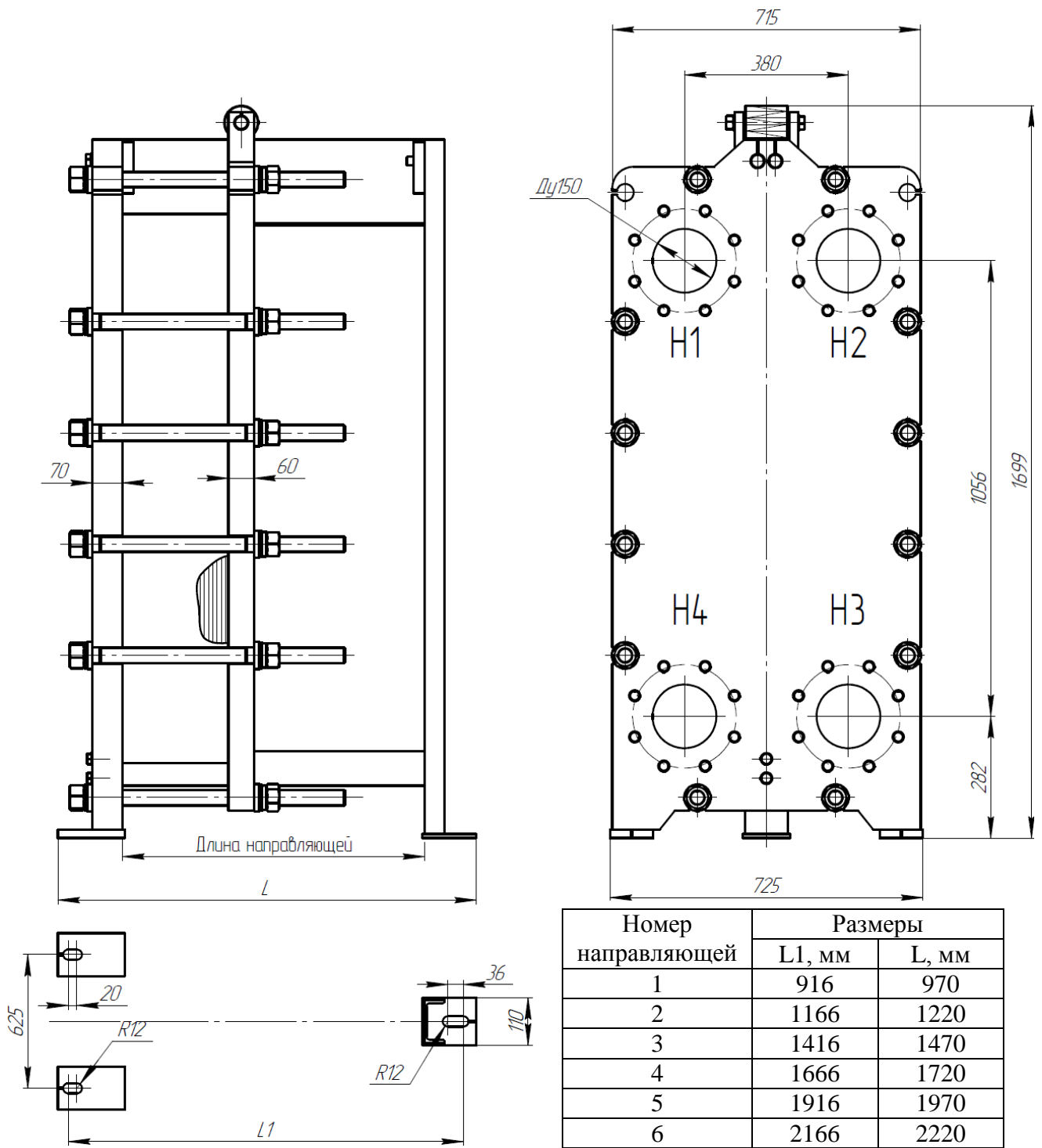
Теплообменник Теплотекс-150-А на раме 16 кгс/см².



Номер направляющей	Размеры	
	L1, мм	L, мм
1	916	970
2	1166	1220
3	1416	1470
4	1666	1720
5	1916	1970
6	2166	2220

Толщина пластины, мм	Длина направляющей, мм	Номер направляющей	Площадь пластины, м ²	Количество пластин в пакете		Площадь теплообмена, м ²		Давление, кгс/см ²		Макс. масса, кг без воды
				Мин	Макс	Мин	Макс	Макс. рас-четн.	Проб-ное	
0,5	700	1	0,55	11	67	4,95	35,75	16	21	1 101
	950	2		68	120	36,3	64,9			1 277
	1 200	3		121	172	65,45	93,5			1 459
	1 450	4		173	225	94,05	122,65			1 643
	1 700	5		226	277	123,2	151,25			1 817
	1 950	6		278	329	151,8	179,85			1 990

Теплообменник Теплотекс-150-А на раме 25 кгс/см².



Толщина пластины, мм	Длина направляющей, мм	Номер направляющей	Площадь пластины, м ²	Количество пластин в пакете		Площадь теплообмена, м ²		Давление, кгс/см ²		Макс. масса, кг без воды
				Мин	Макс	Мин	Макс	Макс. Расчетн.	Пробное	
0,7	700	1	0,55	11	67	4,95	35,75	25	32,5	1 419
	950	2		68	120	36,3	64,9			1 656
	1 200	3		121	172	65,45	93,5			1 899
	1 450	4		173	225	94,05	122,65			2 146
	1 700	5		226	277	123,2	151,25			2 381
	1 950	6		278	329	151,8	179,85			2 615