

Объект: пример /

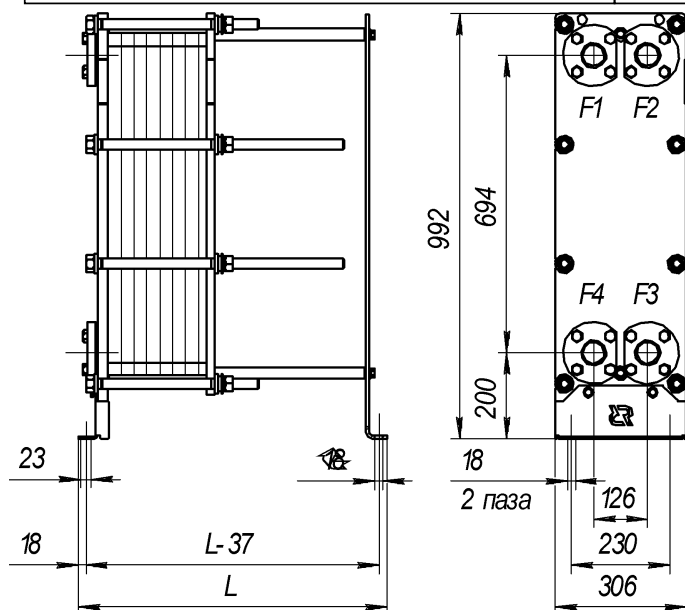
Расчет №: w329400 (к ОЛ №50382156)

Назначение: Общепромышленное

Дата: 20.09.2017

Тип HHN№14A

Контур Среда	Гор. сторона	Хол. сторона
	Вода	Вода
Расход, т/ч	6,829	3,725
Температура на входе, С°	70	5
Температура на выходе, С°	40	60
Потери давления, м.вод.ст.	0,92	0,32
Скорость в порту, м/с	0,66	0,36
Скорость в каналах, м/с	0,52	0,27
Тепловая нагрузка, ккал/ч	204566	
Запас площади поверхности, %	11,5	
Козф. теплопередачи, ккал/м <sup>2</sup> *ч*К	2971,00	
Эффективная площадь, м <sup>2</sup>	3,45	
Число пластин, компоновка пластин	25-ТКТЛ58	
Компоновка каналов	1 x 12 + 0 x 0	1 x 12 + 0 x 0
Внутренний объем, л	4,2	4,2
Толщина, материал пластин	0.5 мм AISI316	
Материал прокладок	EPDM	
Расчетное/пробное давление, кгс/см <sup>2</sup>	16/22	
Расчетная температура, С°	150	
Соединения	Соединение фланцевое Ду50, Ру25 РДАМ.711142.029	Соединение фланцевое Ду50, Ру25 РДАМ.711142.029
Покрытие портов		
Ответные фланцы	Фланец 1- 50-25 ст.20/ст.3сп5 РДАМ.711142.029	Фланец 1- 50-25 ст.20/ст.3сп5 РДАМ.711142.029



Масса нетто: 150 кг.

Внутренний объем: 8,4

Длина 520 мм.

Максимальное кол-во пластин: 39

F1 - Вход греющей среды

F2 - Выход нагреваемой среды

F3 - Вход нагреваемой среды

F4 - Выход греющей среды

ПОСТАВЩИК:

ПОКУПАТЕЛЬ:  
данные расчета проверены и согласованы

МП

МП