



Alfa Laval CD200

Паяный пластинчатый теплообменник для осушения сжатого воздуха

Alfa Laval CD (CombiDryer) — это паяные пластинчатые теплообменники, предназначенные для отделения влаги из сжатого воздуха.

Применение

- Осушение сжатого воздуха

Преимущества

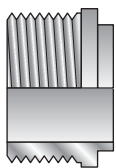
- Компактное исполнение
- Простота монтажа
- Возможность самоочистки
- Низкая потребность в уходе и обслуживании
- Все изделия испытываются давлением на прочность и плотность
- Без использования уплотнений

Конструкция

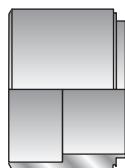
Материал припоя герметизирует и удерживает пластины вместе на точках соприкосновения. Это обеспечивает оптимальную эффективность теплопередачи и сопротивление давлению. Использование передовых технологий проектирования и обширные испытания гарантируют высокие эксплуатационные характеристики и максимально возможный срок службы.

Паяные пластинчатые теплообменники CombiDryer — это специальные теплообменники с уникальной двухконтурной конфигурацией для отделения влаги из сжатого воздуха.

Примеры соединений



Наружная резьба



Пайка



Технические характеристики

Стандартные материалы

| | |
|----------------|-------------------|
| Внешние панели | Нержавеющая сталь |
| Соединения | Нержавеющая сталь |
| Пластины | Нержавеющая сталь |
| Твердый припой | Медь |

Размеры и масса¹

| | |
|-------------------------|------------------|
| Размер (мм) | 13 + (2.31 * n) |
| Масса (кг) ² | 1.2 + (0.11 * n) |

¹ n = количество пластин

² Без соединений

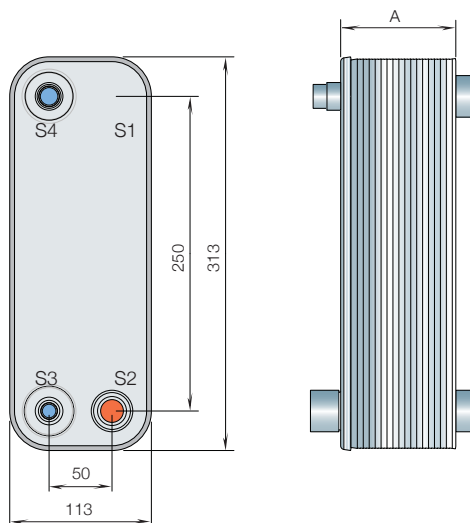
Стандартные данные

| | |
|---|-------------|
| Объем на один канал, л | 0.054 |
| Максимальный размер частиц, мм | 1 |
| Макс. расход ¹ , м ³ /ч | 14 |
| Направление потока | Параллельно |
| Мин. кол-во пластин | 10 |
| Макс. кол-во пластин | 150 |

¹ Воды при 5 м/с (скорость в месте соединения)

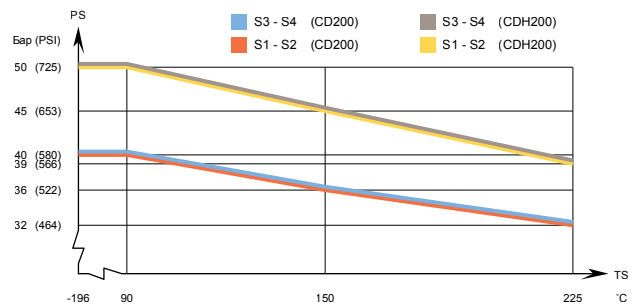
Габаритный чертеж

Размеры в мм

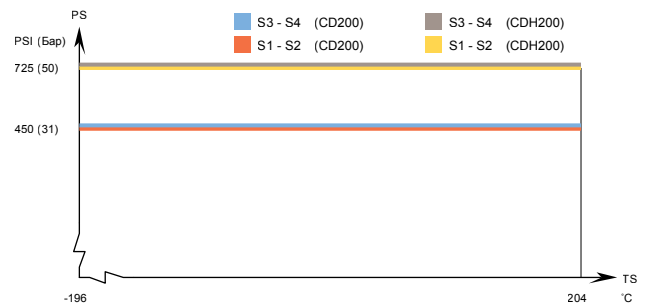


Расчетное давление и температура

CD200/CDH200 – график давления/температуры, сертификация PED



CD200/CDH200 – график давления/температуры, сертификация UL



Предназначен для работы в условиях полного вакуума.

Имеются пластинчатые теплообменники Альфа Лаваль с широкой номенклатурой сертификатов для сосудов, работающих под давлением. За более подробной информацией обращайтесь к представителю компании Альфа Лаваль.

ПРИМЕЧАНИЕ: Значения, указанные выше, носят справочный характер. Для получения точных данных используйте чертеж, генерируемый конфигуратором Альфа Лаваль, или обратитесь к местному представителю компании Альфа Лаваль.

CHE00035RU 2016-04

Альфа Лаваль оставляет за собой право изменять технические характеристики без предварительного уведомления.

Как найти Альфа Лаваль:

Постоянно обновляемую информацию о деятельности компании Альфа Лаваль в мире вы найдете на нашем веб-сайте. Приглашаем вас посетить www.alfalaval.com